

| | | | |
|----|-------------|----|-----|
| 向先 | (株)筑水キャコム 殿 | 用途 | 運搬車 |
|----|-------------|----|-----|

純正部品表


PARTS LIST

三菱メイキエンジン

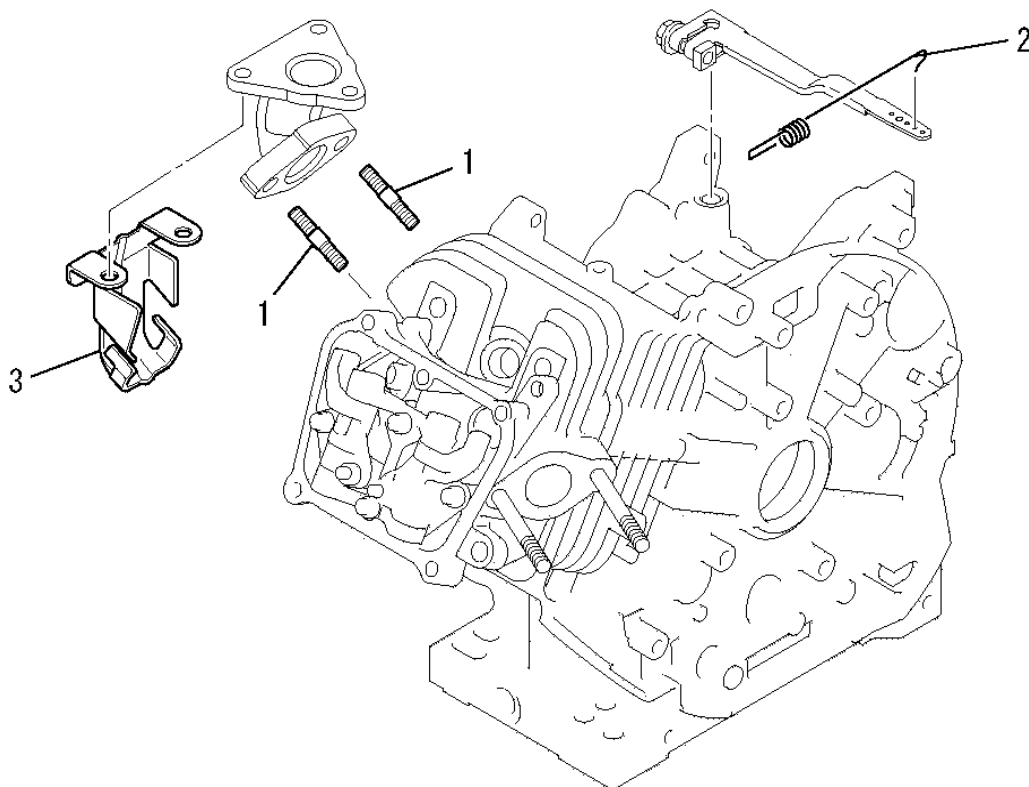
GB180LN-214

ご注文の際は部品番号の前にZMをご記入下さい。

2008年4月

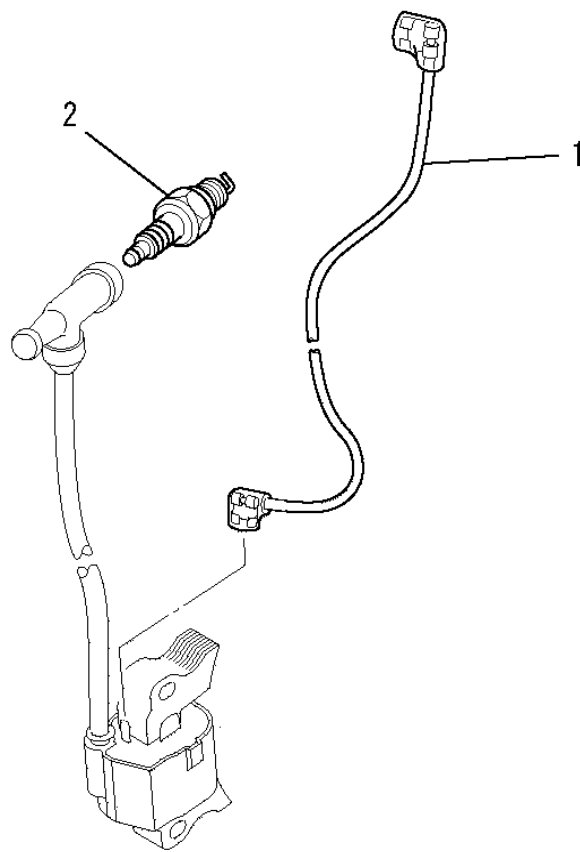
 三菱重工業株式会社

ボルト、スプリング、カバー 1. BOLT, SPRING, COVER



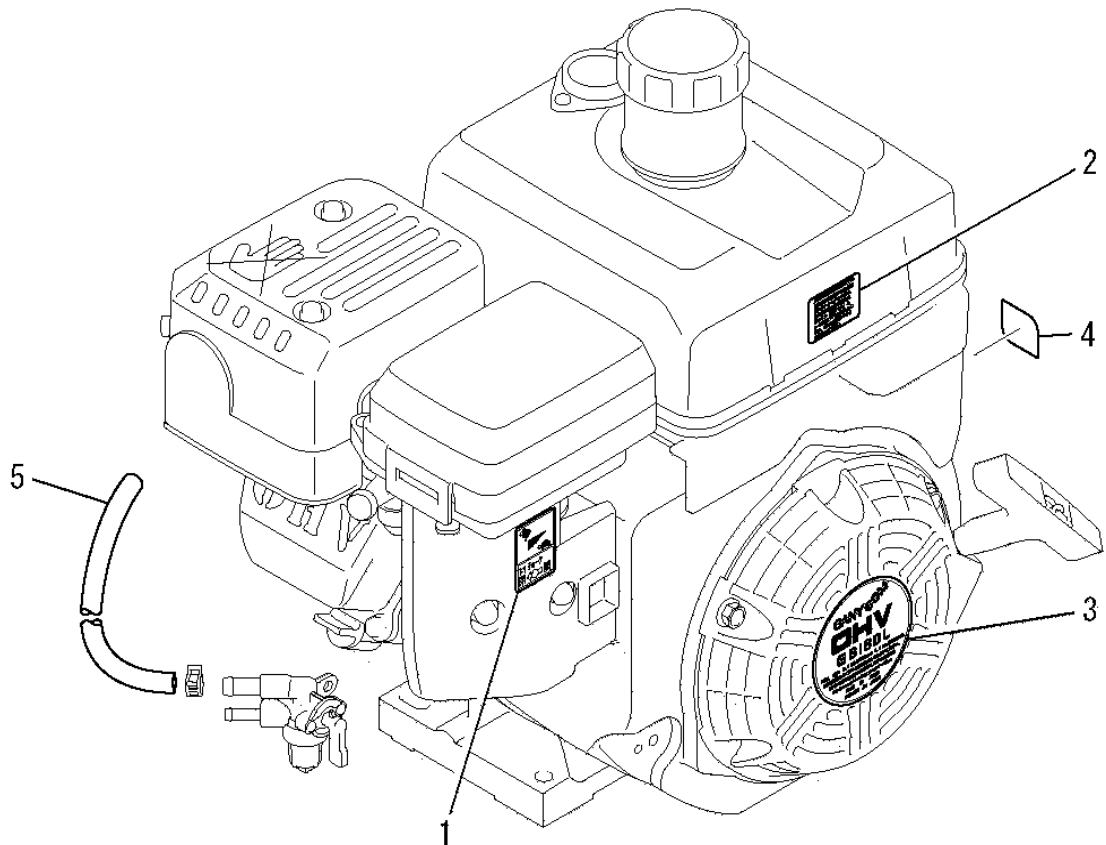
| 見出番号 No. | 改訂番号 R/N | 部品番号 Parts No. | 部品名称 Parts Name | 個数 No. Req'd | 互換性 Inte | 備考 Remarks | Serial No. (From~To) Serial No. (From~To) |
|-------------|-------------|-------------------|-------------------------|-----------------|-------------|---------------|--|
| 1 | | B155B08X020 | スタッドボルト BOLT, STUD | 2 | | | |
| 2 | | KG34050AB | ガバナスプリング SPRING, GOV | 1 | | | |
| 3 | | KM90182AA | カバー COVER | 1 | | | |

リードワイヤ、プラグ、キャップ
2. LEAD WIRE, PLUG, CAP



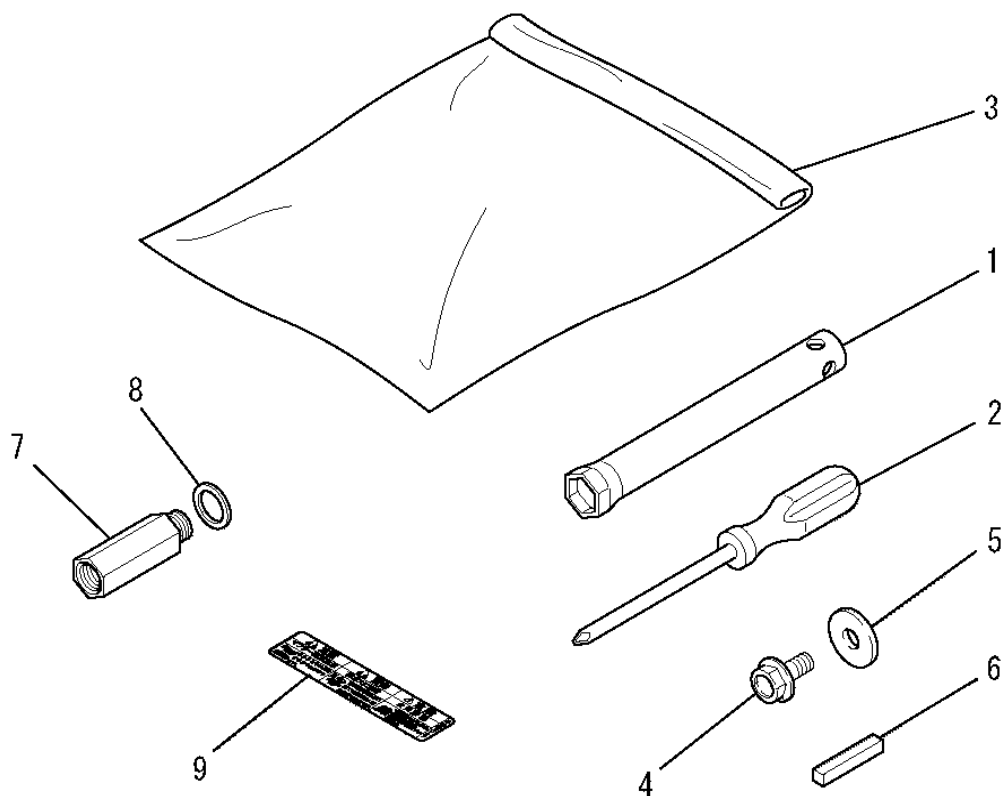
| 見出番号 No. | 改訂番号 R/N | 部品番号 Parts No. | 部品名称 Parts Name | 個数 No. Req'd | 互換性 Inte | 備考 Remarks | Serial No. (From~To) Serial No. (From~To) |
|-------------|-------------|-------------------|------------------------|-----------------|-------------|---------------|--|
| 1 | | KE90177BA | リードワイヤ WIRE, LEAD | 1 | | | |
| 2 | | FA21273 | スパークプラグ PLUG, SPARK | 1 | | BP6HS | |

ラベル、フューエルホース
3. LABEL, FUEL HOSE



| 見出番号 No. | 改訂番号 R/N | 部品番号 Parts No. | 部品名称 Parts Name | 個数 No. Req'd | 互換性 Inte | 備考 Remarks | Serial No. (From~To) Serial No. (From~To) |
|-------------|-------------|-------------------|------------------------|-----------------|-------------|---------------|--|
| 1 | | KW56257AA | ラベル LABEL | 1 | | | |
| 2 | | KW51017AA | ラベル LABEL | 1 | | | |
| 3 | | KW52223GA | ネームラベル LABEL, NAME | 1 | | | |
| 4 | | KW56218AA | ラベル LABEL | 1 | | | |
| 5 | | P051Y08X370 | フューエルホース HOSE, FUEL | 1 | | | |

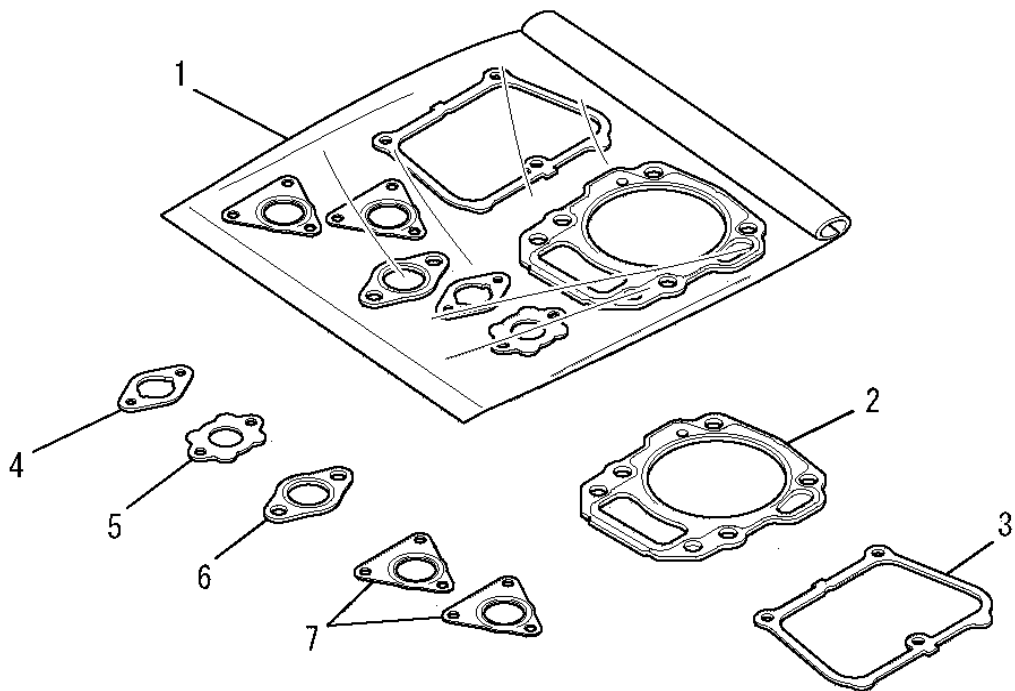
ツールセット
4. TOOL SET



| 見出番号 No. | 改訂番号 R/N | 部品番号 Parts No. | 部品名称 Parts Name | 個数 No. Req'd | 互換性 Inte | 備考 Remarks | Serial No. (From~To) Serial No. (From~To) |
|-------------|-------------|-------------------|----------------------------|-----------------|-------------|---------------|--|
| 1 | | KN12004DA | ボックススパナ SPANNER, BOX | 1 | | | |
| 2 | | KN13001AA | スクレットドライバ DRIVER, SCREW | 1 | | | |
| 3 | | FA21533D | ツールバッグ BAG, TOOL | 1 | | | |
| 4 | | B080A08X016 | ボルト BOLT&WASHER | 1 | | | |
| 5 | | W207H08 | ワッシャ WASHER | 1 | | | |
| 6 | | W405B05X035 | キー KEY, SUNK | 1 | | | |
| 7 | | FA28260A | ニップル NIPPLE | 1 | | | |
| 8 | | ZZ70013A | ガスケット GASKET | 1 | | | |
| 9 | | KW56256AA | コーションラベル LABEL, CAUTION | 1 | | | |

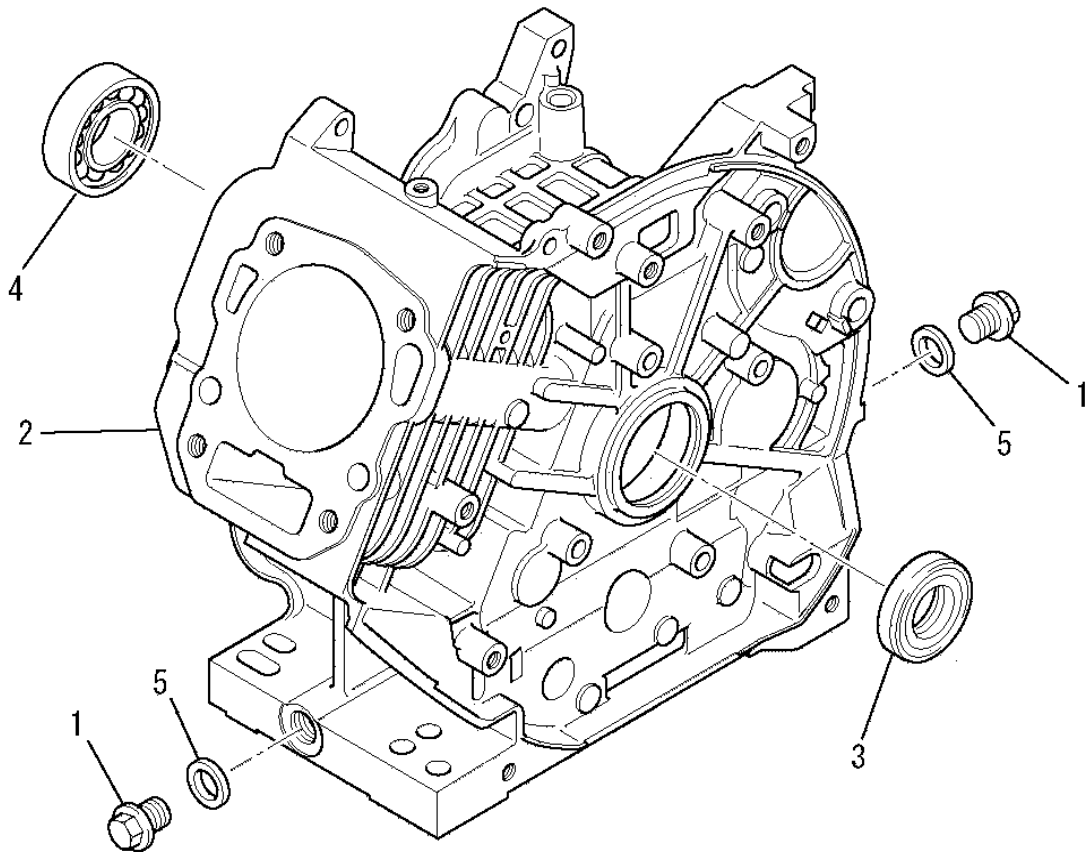
ガスケットセット

5. GASKET SET



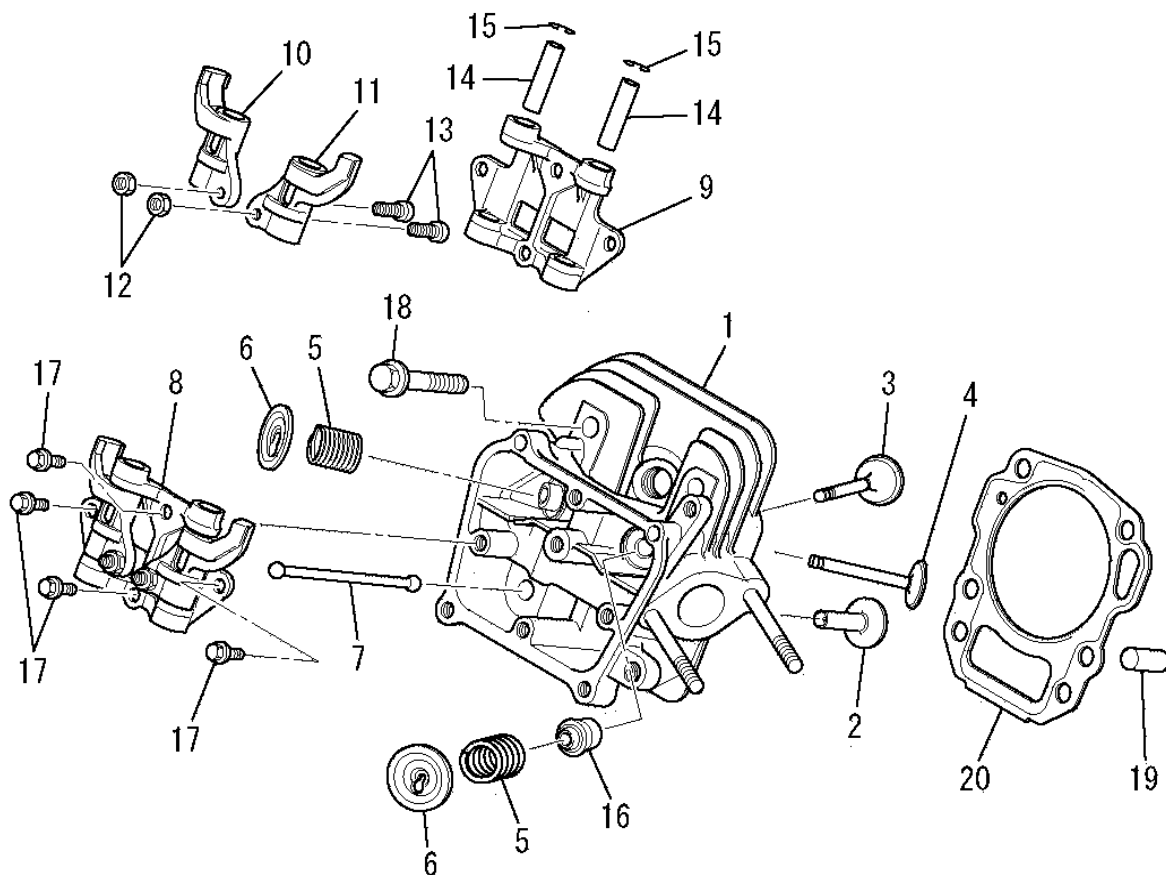
| 見出番号 No. | 改訂番号 R/N | 部品番号 Parts No. | 部品名称 Parts Name | 個数 No. Req'd | 互換性 Inte | 備考 Remarks | Serial No. (From~To) Serial No. (From~To) |
|-------------|-------------|-------------------|-------------------------------------|-----------------|-------------|---------------|--|
| 1 | | KW39110AA | ガスケットセット GASKET SET | 1 | | INCL. NO. 2-7 | |
| 2 | | KC66016AA | ヘッド ガスケット GASKET, HEAD | 1 | | | |
| 3 | | KW33017AA | ガスケット, ヘッドカバー GASKET, HEAD COVER | 1 | | | |
| 4 | | KW34029AA | キャブレタ ガスケット GASKET, CARBURETOR | 1 | | | |
| 5 | | KW34077AA | キャブレタ ガスケット GASKET, CARBURETOR | 1 | | | |
| 6 | | KM70040AA | マフラ ガスケット GASKET, MUFFLER | 1 | | | |
| 7 | | KM70064AA | マフラ ガスケット GASKET, MUFFLER | 2 | | | |

シリンダブロックグループ
 (A) CYLINDER BLOCK GROUP



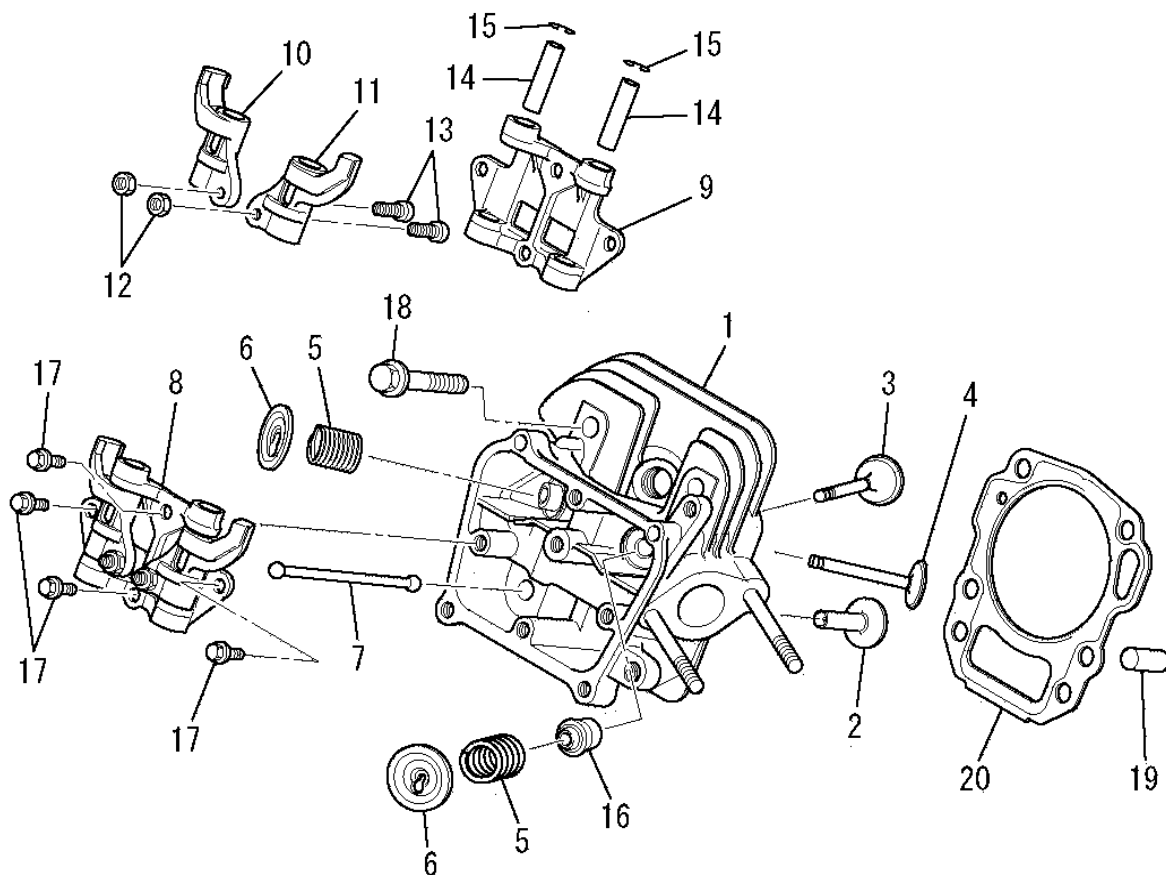
| 見出番号 No. | 改訂番号 R/N | 部品番号 Parts No. | 部品名称 Parts Name | 個数 No. Req'd | 互換性 Inte | 備考 Remarks | Serial No. (From~To) Serial No. (From~To) |
|-------------|-------------|-------------------|----------------------------|-----------------|-------------|---------------|--|
| 1 | | FN11223 | ドレンプラグ PLUG, DRAIN | 2 | | | |
| 2 | | KB44014AA | シリンダブロック CYLINDER BLOCK | 1 | | | |
| 3 | | KW25008AA | オイルシール OIL SEAL | 1 | | | |
| 4 | | S111X62X050 | ボールベアリング BEARING, BALL | 1 | | #6205 | |
| 5 | | ZZ70013A | ガスケット GASKET | 2 | | | |

シリンダヘッドグループ
(B) CYLINDER HEAD GROUP



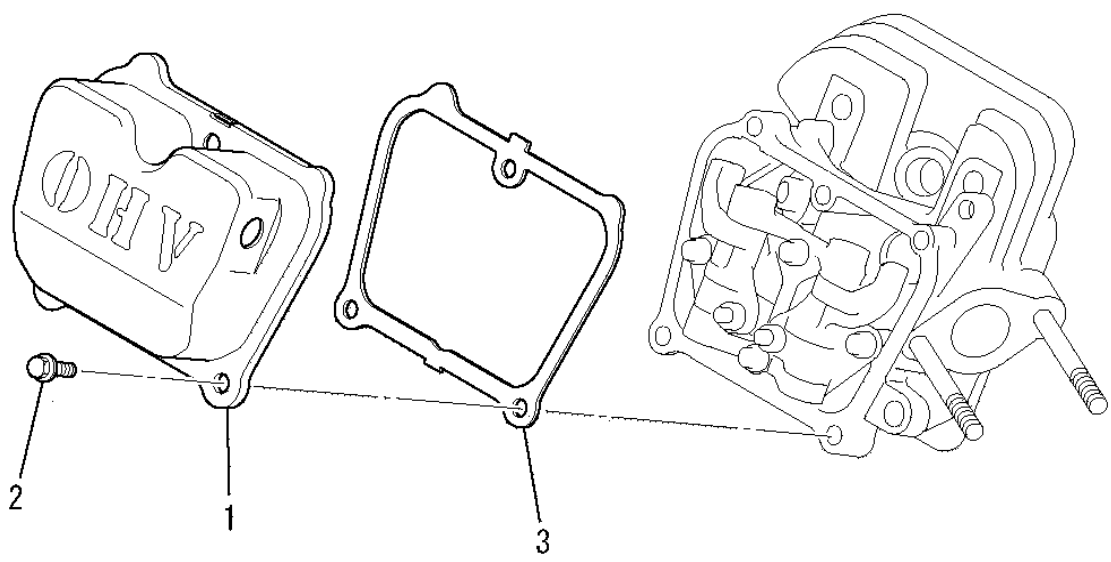
| 見出番号 No. | 改訂番号 R/N | 部品番号 Parts No. | 部品名称 Parts Name | 個数 No. Req'd | 互換性 Inte | 備考 Remarks | Serial No. (From~To) Serial No. (From~To) |
|-------------|-------------|-------------------|-------------------------------------|-----------------|-------------|------------------|--|
| 1 | | KC02061AA | シリンダヘッド アセンブリ CYLINDER HEAD ASSY | 1 | | WITH B155B06X080 | |
| 2 | | KV24009AA | タペット TAPPET | 2 | | | |
| 3 | | KV34006AA | インテイクバルブ VALVE, INTAKE | 1 | | | |
| 4 | | KV43009AA | エキゾーストバルブ VALVE, EXHAUST | 1 | | | |
| 5 | | KV55010BA | バルブスプリング SPRING, VALVE | 2 | | | |
| 6 | | KV64002AA | バルブスプリングリテーナ RETAINER, VALVE SPG | 2 | | | |
| 7 | | KV71016AA | プッシュロッド ROD, PUSH | 2 | | | |
| 8 | | KV02006AA | ロッカーアームアセンブリ ROCKER ARM ASSY | 1 | | INCL. NO. 9-15 | |
| 9 | | KV74008BA | ロッカープレート PLATE, ROCKER | 1 | | | |
| 10 | | KV72012AA | ロッカーアーム ARM, ROCKER | 1 | | | |
| 11 | | KV72013AA | ロッカーアーム ARM, ROCKER | 1 | | | |
| 12 | | KU23013AA | ナット NUT | 2 | | | |

シリンダヘッドグループ
(B) CYLINDER HEAD GROUP



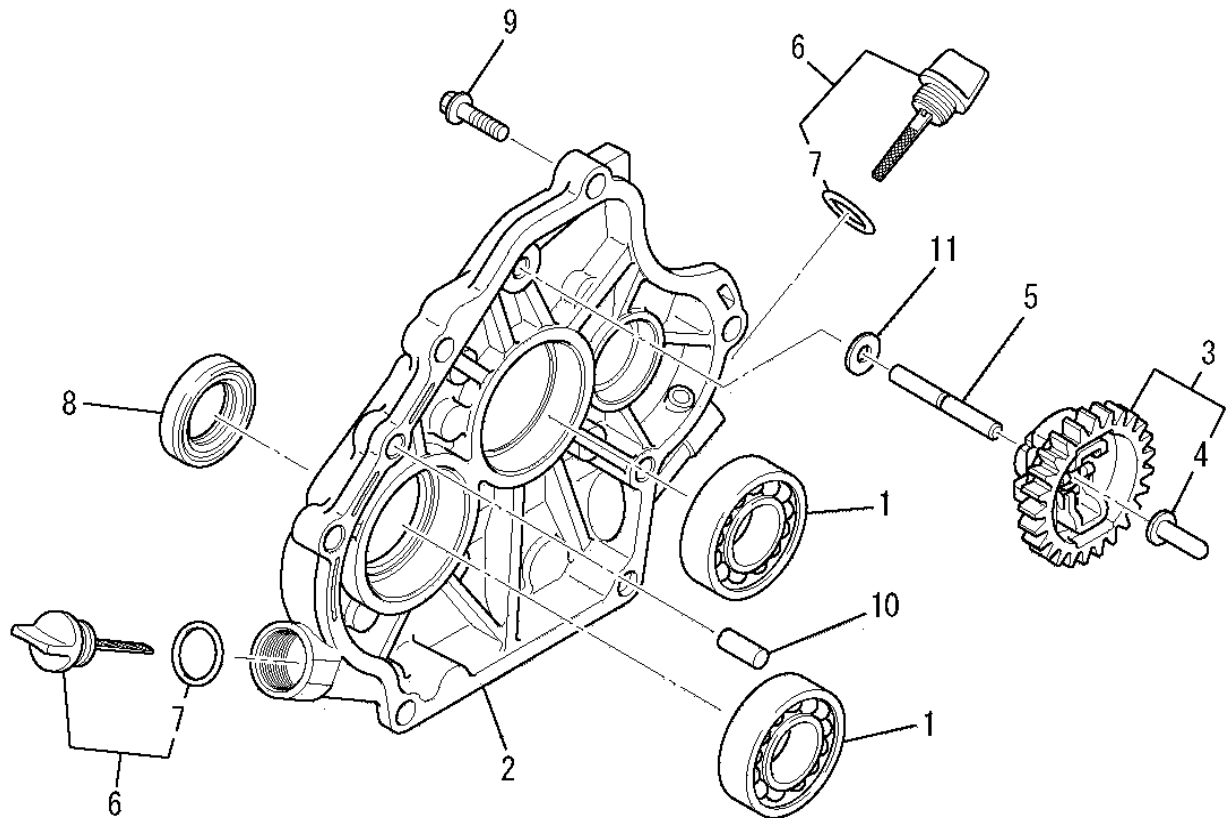
| 見出番号 No. | 改訂番号 R/N | 部品番号 Parts No. | 部品名称 Parts Name | 個数 No. Req'd | 互換性 Inte | 備考 Remarks | Serial No. (From~To) Serial No. (From~To) |
|-------------|-------------|-------------------|--------------------------------|-----------------|-------------|---------------|--|
| 13 | | KV73004AA | アジャストスクリュー SCREW, ADJUST | 2 | | | |
| 14 | | KV75009BA | シャフト SHAFT | 2 | | | |
| 15 | | FR34111 | ピストンピンクリップ CLIP, PISTON PIN | 2 | | | |
| 16 | | KW21023AA | バルブステムシール SEAL, VALVE STEM | 1 | | | |
| 17 | | B800A06X016 | フランジボルト BOLT, FLANGE | 4 | | | |
| 18 | | B800B08X055 | フランジボルト BOLT, FLANGE | 4 | | | |
| 19 | | KU44001AA | ダウエルピン PIN, DOWEL | 2 | | | |
| 20 | | KC66016AA | ヘッドガスケット GASKET, HEAD | 1 | | | |

ヘッドカバーグループ
 (C) HEAD COVER GROUP



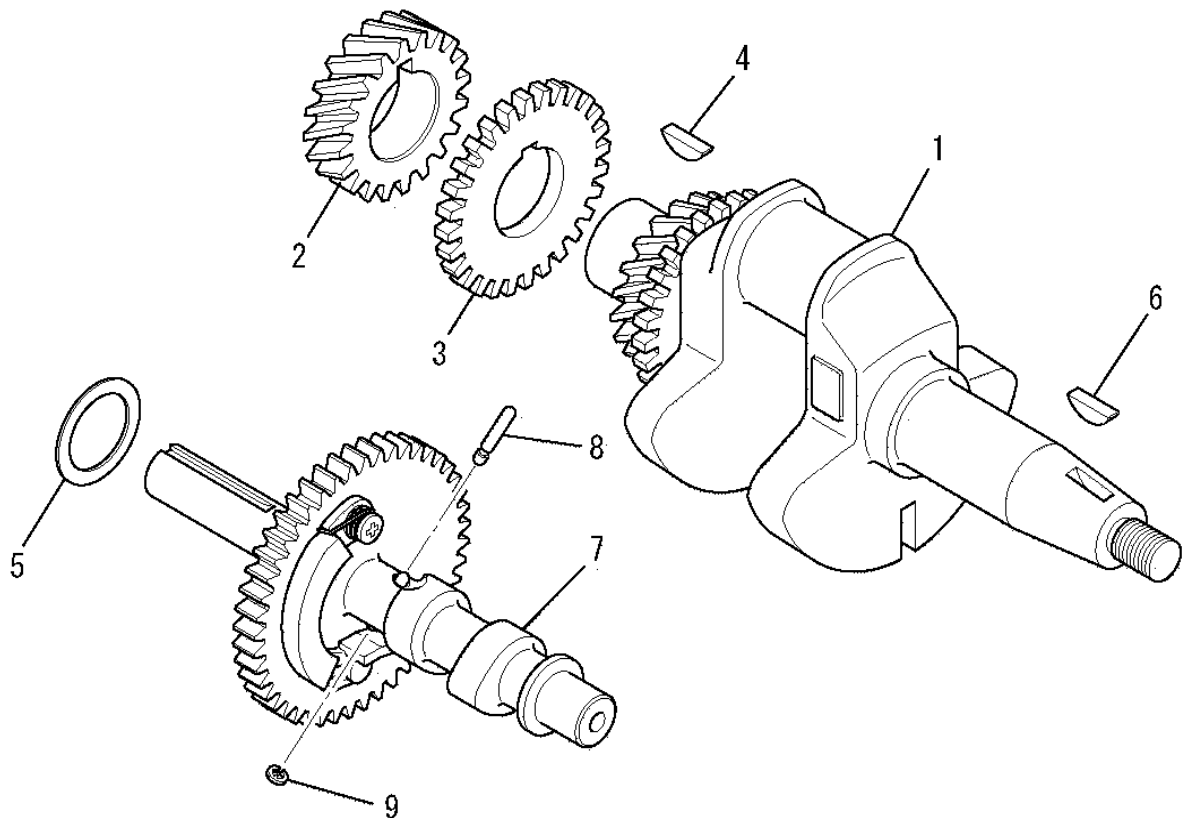
| 見出番号 No. | 改訂番号 R/N | 部品番号 Parts No. | 部品名称 Parts Name | 個数 No. Req'd | 互換性 Inte | 備考 Remarks | Serial No. (From~To) Serial No. (From~To) |
|-------------|-------------|-------------------|-------------------------------------|-----------------|-------------|---------------|--|
| 1 | | KC09016AA | ヘッドカバーアセンブリ HEAD COVER ASSY | 1 | | | |
| 2 | | B805B06X016 | フランジボルト BOLT, FLANGE | 3 | | | |
| 3 | | KW33017AA | ガスケット, ヘッドカバー GASKET, HEAD COVER | 1 | | | |

ケースカバーグループ
(D) CASE COVER GROUP



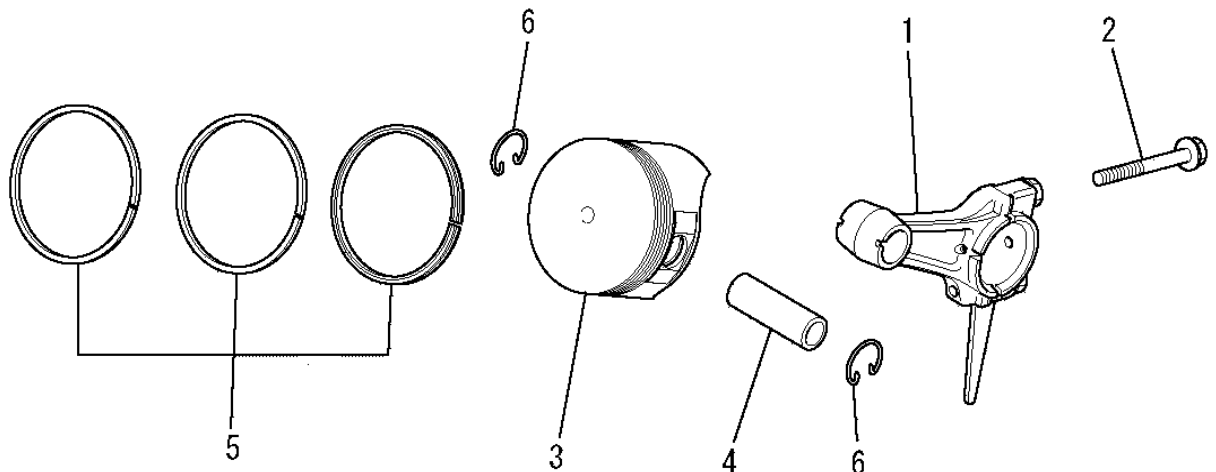
| 見出番号 No. | 改訂番号 R/N | 部品番号 Parts No. | 部品名称 Parts Name | 個数 No. Req'd | 互換性 Inte | 備考 Remarks | Serial No. (From~To) Serial No. (From~To) |
|-------------|-------------|-------------------|----------------------------------|-----------------|-------------|---------------|--|
| 1 | | FN15808 | ボールベアリング BEARING, BALL | 2 | | | |
| 2 | | KB64015AA | クランクケースカバー COVER, CRANKCASE | 1 | | | |
| 3 | | KG01007AA | ガバナギヤアセンブリ GOVERNOR GEAR ASSY | 1 | | INCL. NO. 4 | |
| 4 | | KG14006AA | ガバナスライダ SLIDER, GOV | 1 | | | |
| 5 | | KG22004AA | ガバナシャフト SHAFT, GOV | 1 | | | |
| 6 | | KL21006EA | オイルゲージ GAUGE, OIL | 2 | | INCL. NO. 7 | |
| 7 | | KW23003AA | オーリング O-RING | 2 | | | |
| 8 | | KW25008AA | オイルシール OIL SEAL | 1 | | | |
| 9 | | B800B08X030 | フランジボルト BOLT, FLANGE | 6 | | | |
| 10 | | KU44001AA | ダウエルピン PIN, DOWEL | 2 | | | |
| 11 | | W200H06 | ワッシャ WASHER | 1 | | | |

クランクシャフトグループ
(E) CRANKSHAFT GROUP



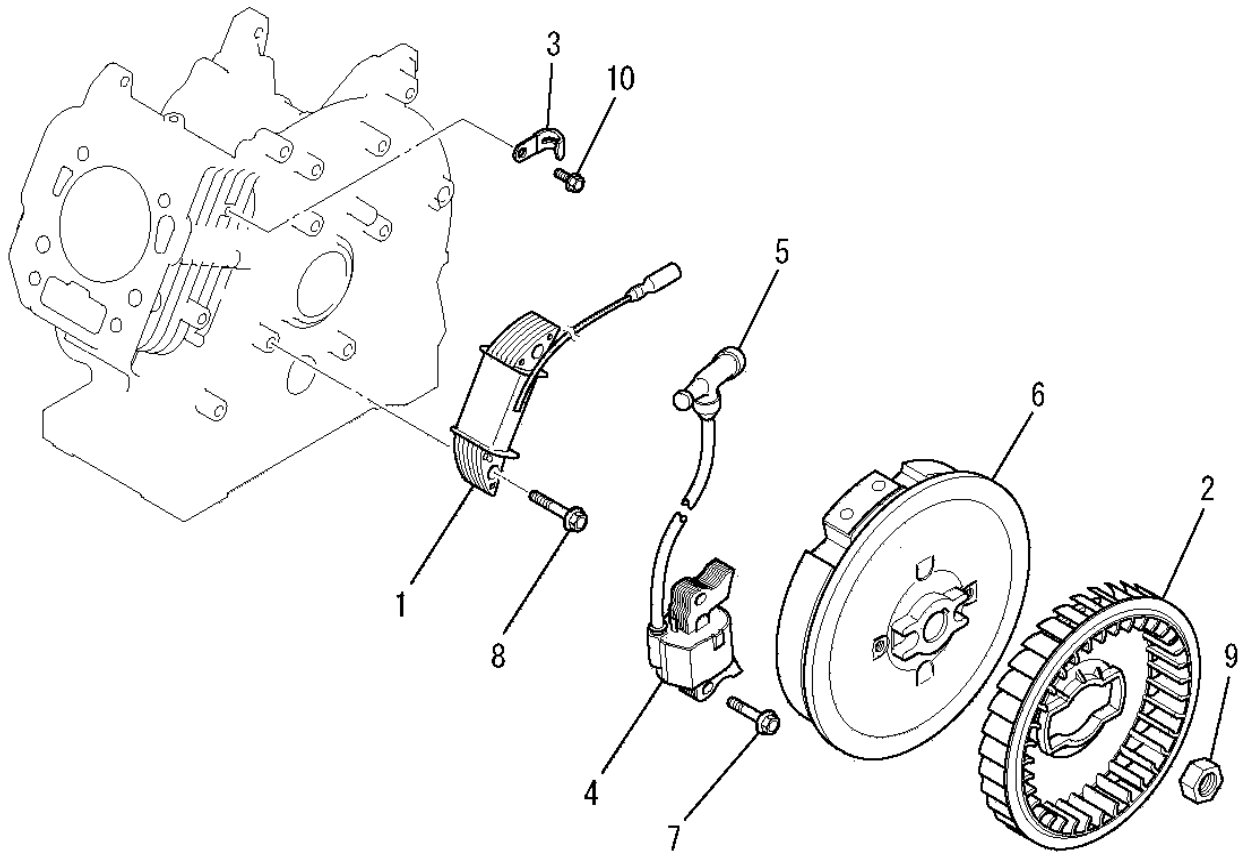
| 見出番号 No. | 改訂番号 R/N | 部品番号 Parts No. | 部品名称 Parts Name | 個数 No. Req'd | 互換性 Inte | 備考 Remarks | Serial No. (From~To) Serial No. (From~To) |
|-------------|-------------|-------------------|----------------------------------|-----------------|-------------|----------------|--|
| 1 | | KD02067AC | クランクシャフトアセンブリ CRANKSHAFT ASSY | 1 | | INCL. NO. 2-4 | |
| 2 | | KD63052AC | クランクシャフトギヤ GEAR, CRANKSHAFT | 1 | | | |
| 3 | | KD63053AA | ギヤ GEAR | 1 | | | |
| 4 | | KD90016AA | キー KEY, WOODRUFF | 1 | | | |
| 5 | | KU39008CC | シム SHIM | 1 | | | |
| 6 | | KD90016AA | キー KEY, WOODRUFF | 1 | | | |
| 7 | | KV01212AC | カムシャフトアセンブリ CAMSHAFT ASSY | 1 | | INCL. NO. 8, 9 | |
| 8 | | KV83009BB | ピン PIN | 1 | | | |
| 9 | | S500P03 | スナップ リング SNAP RING | 1 | | | |

ピストン&ロッドグループ
(F) PISTON & ROD GROUP



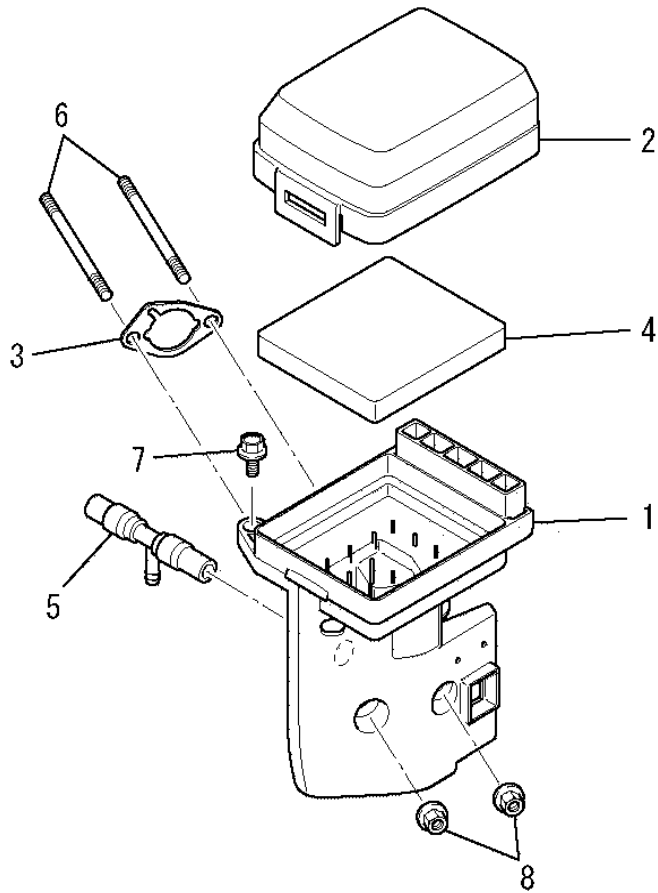
| 見出番号 No. | 改訂番号 R/N | 部品番号 Parts No. | 部品名称 Parts Name | 個数 No. Req'd | 互換性 Inte | 備考 Remarks | Serial No. (From~To) Serial No. (From~To) |
|-------------|-------------|-------------------|--|-----------------|-------------|---------------------|--|
| 1 | | KD03032AA | コネクティングロッドアセンブリ CONNECTING ROD ASSY | 1 | | STD INCL. NO. 2 | |
| 1 | 1 | KD03032BA | コネクティングロッドアセンブリ CONNECTING ROD ASSY | 1 | | US 0.25 INCL. NO. 2 | |
| 1 | 2 | KD03032CA | コネクティングロッドアセンブリ CONNECTING ROD ASSY | 1 | | US 0.50 INCL. NO. 2 | |
| 2 | | B800B06X030 | フランジボルト BOLT, FLANGE | 2 | | | |
| 3 | | KP16008AA | ピストン PISTON | 1 | | STD | |
| 3 | 1 | KP16008BA | ピストン PISTON | 1 | | OS 0.25 | |
| 3 | 2 | KP16008CA | ピストン PISTON | 1 | | OS 0.50 | |
| 4 | | KP55005BA | ピストンピン PIN, PISTON | 1 | | | |
| 5 | | KP02019AA | ピストンリングセット PISTON RING SET | 1 | | STD | |
| 5 | 1 | KP02019BA | ピストンリングセット PISTON RING SET | 1 | | OS 0.25 | |
| 5 | 2 | KP02019CA | ピストンリングセット PISTON RING SET | 1 | | OS 0.50 | |
| 6 | | KP90003AA | ピストンピンクリップ CLIP, PISTON PIN | 2 | | | |

マグネトグループ
(G) MAGNETO GROUP



| 見出番号 No. | 改訂番号 R/N | 部品番号 Parts No. | 部品名称 Parts Name | 個数 No. Req'd | 互換性 Inte | 備考 Remarks | Serial No. (From~To) Serial No. (From~To) |
|-------------|-------------|-------------------|------------------------------|-----------------|-------------|---------------|--|
| 1 | | KE25001AA | ライティング コイル COIL, LIGHTING | 1 | | | |
| 2 | | KE90246AA | ファン FAN | 1 | | | |
| 3 | | KU60001AA | クランプ CLAMP | 1 | | | |
| 4 | | KE24022AA | イグニッションコイル COIL, IGNITION | 1 | | INCL. NO. 5 | |
| 5 | | KE42037AA | プラグキャップ CAP, PLUG | 1 | | | |
| 6 | | KE12035BA | フライホイール FLYWHEEL | 1 | | | |
| 7 | | B805B06X025 | フランジボルト BOLT, FLANGE | 2 | | | |
| 8 | | B805B06X030 | フランジボルト BOLT, FLANGE | 2 | | | |
| 9 | | FR41231 | ナット NUT | 1 | | | |
| 10 | | KU12030AA | フランジボルト BOLT, FLANGE | 1 | | | |

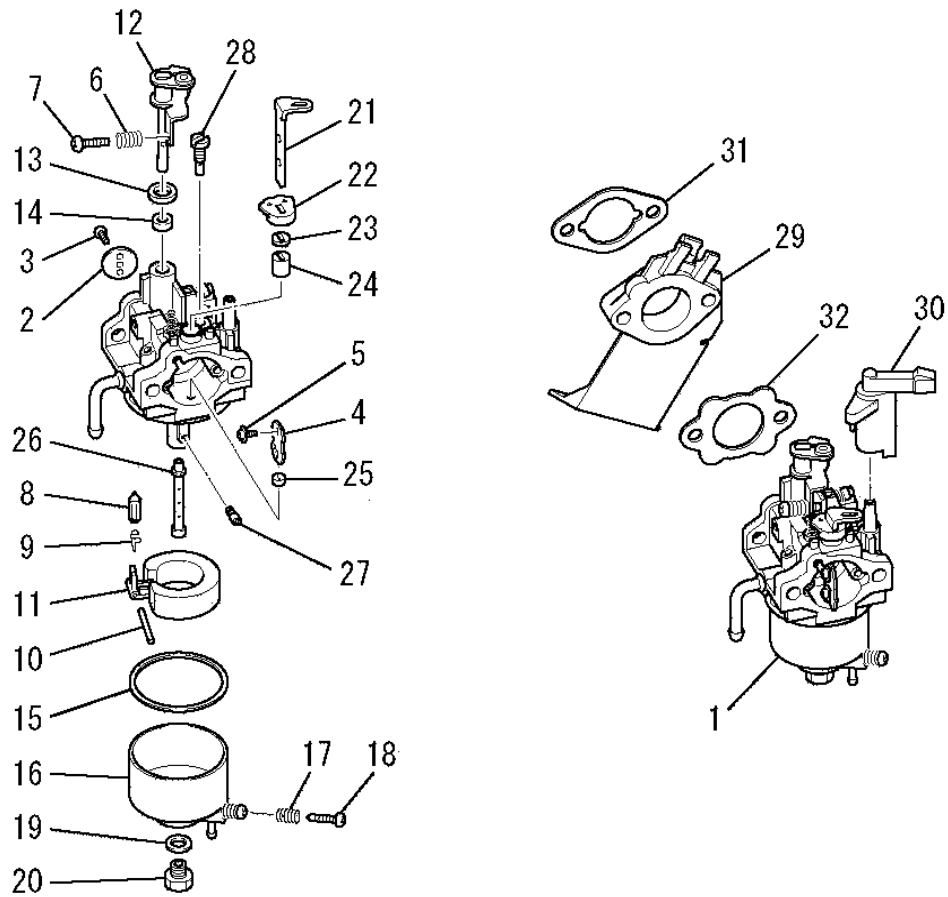
エアクリーナグループ
 (H) AIR CLEANER GROUP



| 見出番号 No. | 改訂番号 R/N | 部品番号 Parts No. | 部品名称 Parts Name | 個数 No. Req'd | 互換性 Inte | 備考 Remarks | Serial No. (From~To) Serial No. (From~To) |
|-------------|-------------|-------------------|-------------------------------|-----------------|-------------|---------------|--|
| 1 | | KA01094AA001 | クリーナケース CASE, CLEANER | 1 | | | |
| 2 | | KA01092AA002 | クリーナカバー COVER, CLEANER | 1 | | | |
| 3 | | KA01091AA003 | パッキング PACKING | 1 | | | |
| 4 | | KA01091AA004 | クリーナエレメント ELEMENT, CLEANER | 1 | | | |
| 5 | | KF07002CA | パイプアセンブリ PIPE ASSY | 1 | | | |
| 6 | | B155B06X080 | スタッドボルト BOLT, STUD | 2 | | | |
| 7 | | B800A06X020 | フランジボルト BOLT, FLANGE | 1 | | | |
| 8 | | N801A06 | フランジナット NUT, FLANGE | 2 | | | |

キャブレタグループ

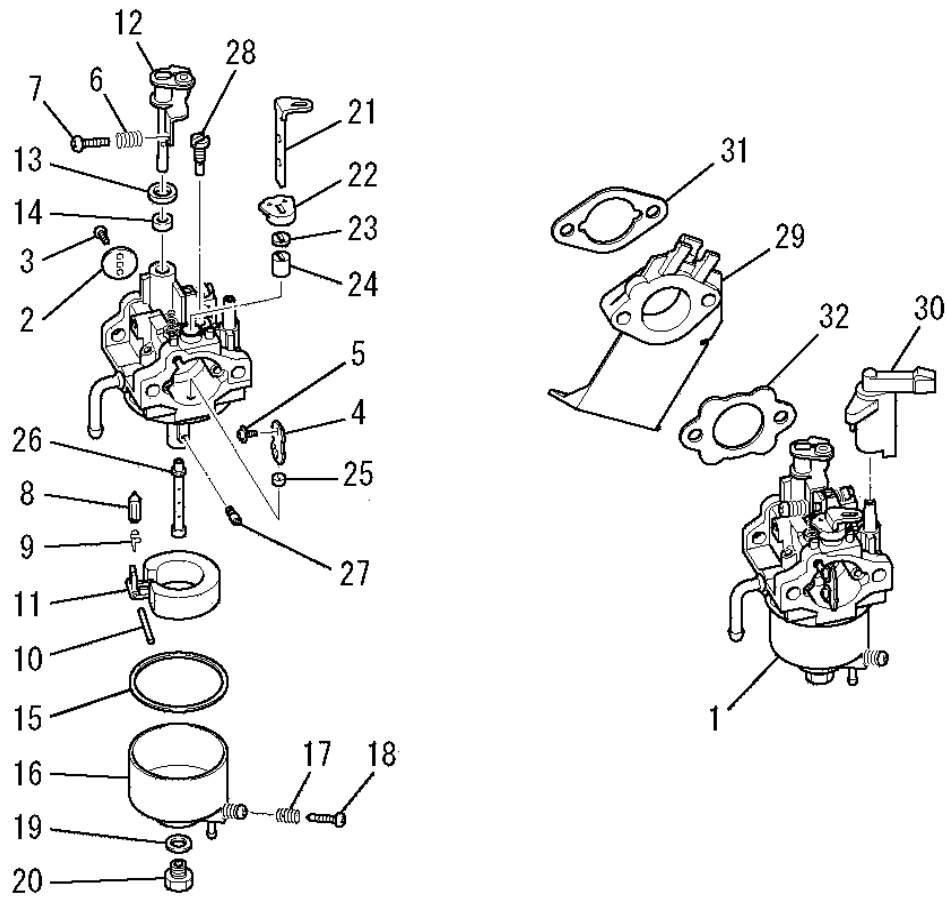
(I) CARBURETOR GROUP



| 見出番号 No. | 改訂番号 R/N | 部品番号 Parts No. | 部品名称 Parts Name | 個数 No. Req'd | 互換性 Inte | 備考 Remarks | Serial No. (From~To) Serial No. (From~To) |
|-------------|-------------|-------------------|------------------------------|-----------------|-------------|----------------|--|
| 1 | | KK13043AA | キャブレタ(F) CARBURETOR (F) | 1 | | INCL. NO. 2-28 | |
| 2 | | KK13004AE002 | スロットルバルブ VALVE, THROTTLE | 1 | | | |
| 3 | | KK15016AA003 | スクリュー SCREW | 2 | | | |
| 4 | | KK12046AA004 | チョークバルブ VALVE, CHOKE | 1 | | | |
| 5 | | KK15016AA005 | スクリュー SCREW | 2 | | | |
| 6 | | KK12046AA009 | スプリング SPRING | 1 | | | |
| 7 | | KK12046AA010 | スクリュー SCREW | 1 | | | |
| 8 | | KK11011FF100 | ニードルバルブ VALVE, NEEDLE | 1 | | | |
| 9 | | KK12008AE011 | クリップ CLIP | 1 | | | |
| 10 | | KK12008AE012 | ピン PIN | 1 | | | |
| 11 | | KK12008AE013 | フロート FLOAT | 1 | | | |
| 12 | | KK13043AA015 | スロットルシャフト SHAFT, THROTTLE | 1 | | | |

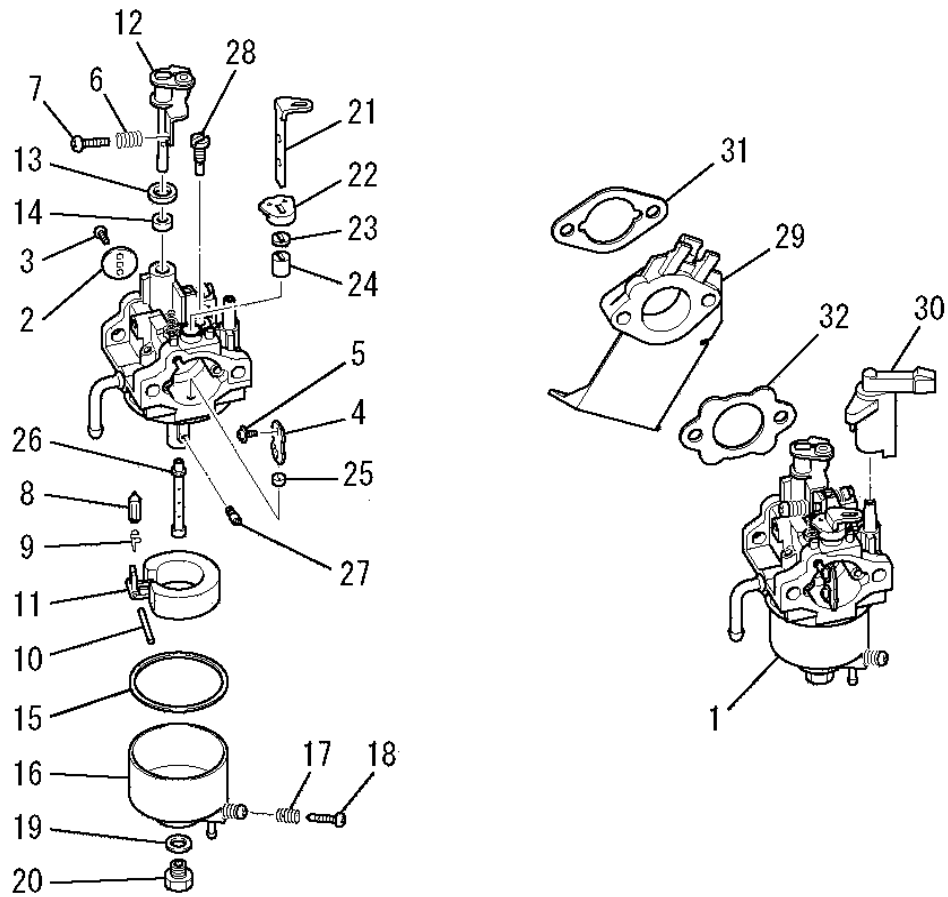
キャブレタグループ

(I) CARBURETOR GROUP



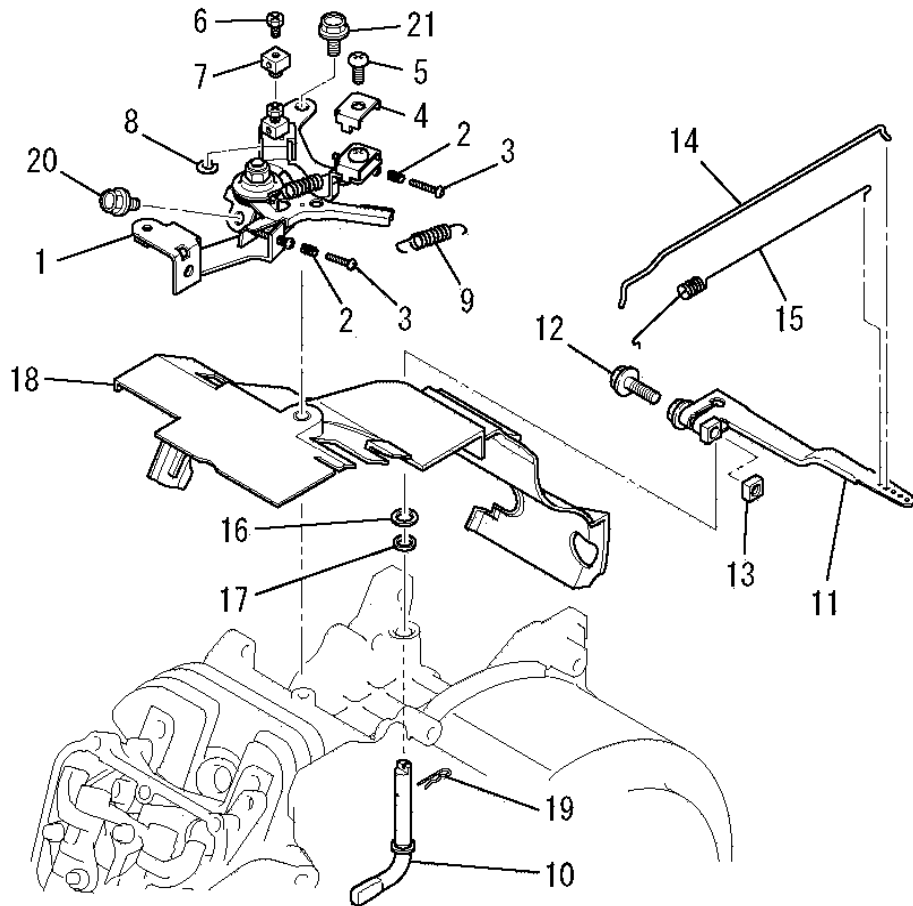
| 見出番号 No. | 改訂番号 R/N | 部品番号 Parts No. | 部品名称 Parts Name | 個数 No. Req'd | 互換性 Inte | 備考 Remarks | Serial No. (From~To) Serial No. (From~To) |
|-------------|-------------|-------------------|----------------------------|-----------------|-------------|------------------|--|
| 13 | | KK12008AE015 | ハツキング PACKING | 1 | | | |
| 14 | | KK12008AE016 | シール SEAL | 1 | | | |
| 15 | | KK14001AA018 | ガスケット GASKET | 1 | | | |
| 16 | | KK12008AE023 | フロートチャンバ CHAMBER, FLOAT | 1 | | INCL. NO. 17, 18 | |
| 17 | | KK13003AA008 | スプリング SPRING | 1 | | | |
| 18 | | KK12008AE029 | スクリュー SCREW | 1 | | | |
| 19 | | KK12008AE026 | ハツキング PACKING | 1 | | | |
| 20 | | KK12008AE027 | ボルト BOLT | 1 | | | |
| 21 | | KK12046AA022 | チョークレバー LEVER, CHOKE | 1 | | | |
| 22 | | KK12008AE018 | リング RING | 1 | | | |
| 23 | | KK12008AE019 | シール SEAL | 1 | | | |
| 24 | | KK12008AE020 | リング RING | 1 | | | |

キャブレタグループ (I) CARBURETOR GROUP



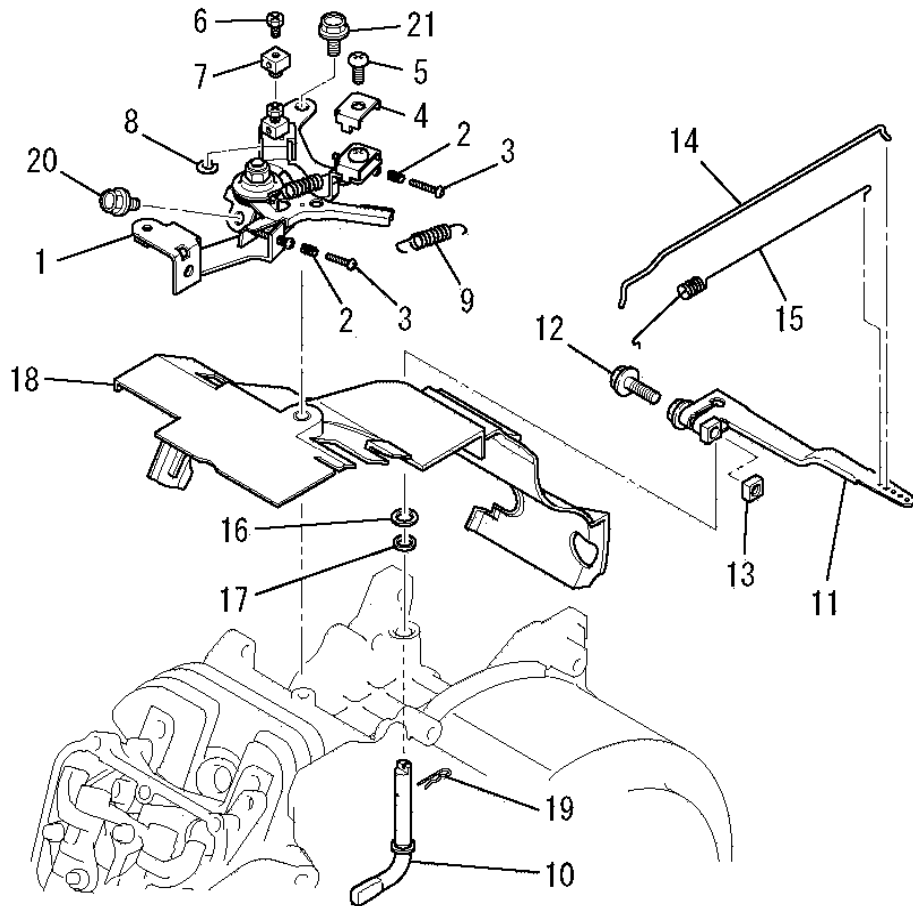
| 見出番号 No. | 改訂番号 R/N | 部品番号 Parts No. | 部品名称 Parts Name | 個数 No. Req'd | 互換性 Inte | 備考 Remarks | Serial No. (From~To) Serial No. (From~To) |
|-------------|-------------|-------------------|------------------------------------|-----------------|-------------|---------------|--|
| 25 | | KK12008AE021 | リング RING | 1 | | | |
| 26 | | KK13043AA027 | メインノズル NOZZLE, MAIN | 1 | | | |
| 27 | | KK74525CC863 | メインジェット JET, MAIN | 1 | | | |
| 28 | | KK74508AA350 | パイロットジェット JET, PILOT | 1 | | | |
| 29 | | KK32006AA | インシュレータ INSULATOR | 1 | | | |
| 30 | | KK90058AA | チョークレバー LEVER, CHOKE | 1 | | | |
| 31 | | KW34029AA | キャブレタ ガasket GASKET, CARBURETOR | 1 | | | |
| 32 | | KW34077AA | キャブレタ ガasket GASKET, CARBURETOR | 1 | | | |

コントロールパネルグループ
(J) CONTROL PANEL GROUP



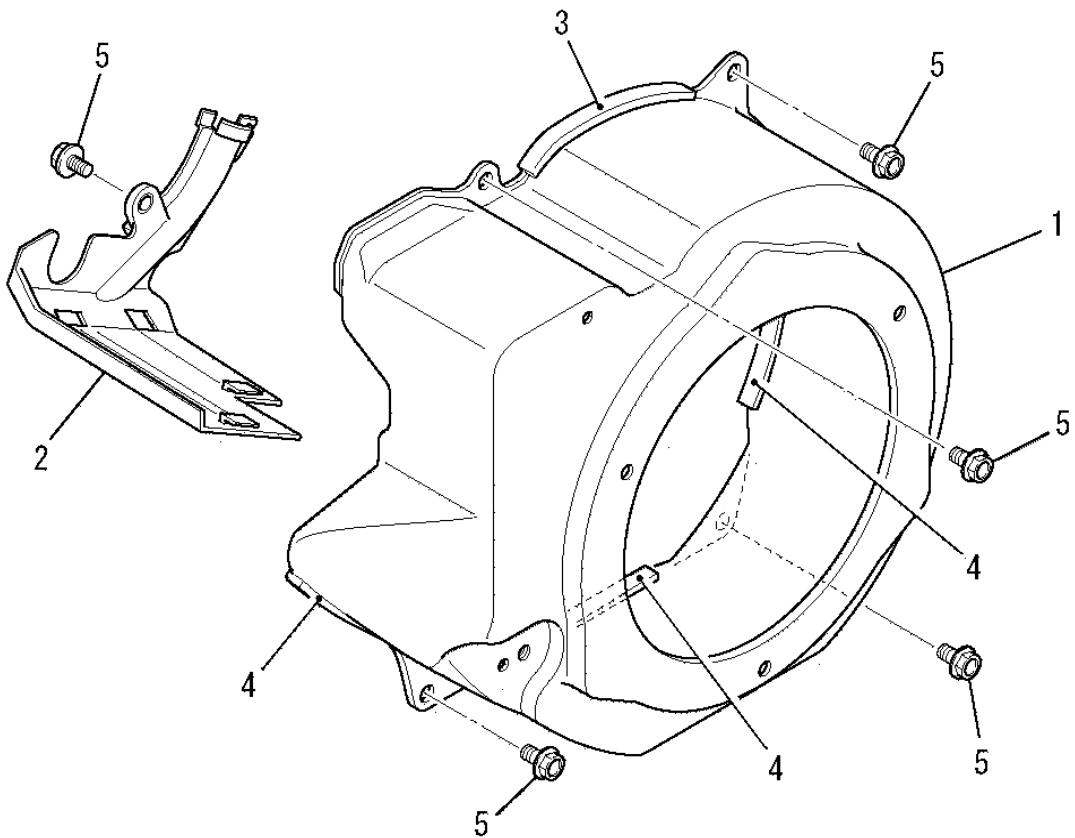
| 見出番号 No. | 改訂番号 R/N | 部品番号 Parts No. | 部品名称 Parts Name | 個数 No. Req'd | 互換性 Inte | 備考 Remarks | Serial No. (From~To) Serial No. (From~To) |
|-------------|-------------|-------------------|--|-----------------|-------------|------------------|--|
| 1 | | KG03045DA | コントロール パネル アセンブリ CONTROL PANEL ASSY | 1 | | INCL. NO. 2-9 | |
| 2 | | KU80023AA | スプリング SPRING | 2 | | | |
| 3 | | KU14038BA | スクリュー SCREW, PAN-CRS | 2 | | | |
| 4 | | KU60016AA | クランプ CLAMP | 1 | | | |
| 5 | | H051D05X012 | スクリュー SCREW, PAN-CRS | 1 | | | |
| 6 | | B751A04X008 | ボルト BOLT, CRS | 1 | | | |
| 7 | | KR30013AA | ストッパ STOPPER | 1 | | | |
| 8 | | S500P04 | スナップリング SNAP RING | 1 | | | |
| 9 | | KG35010BA | リターンスプリング SPRING, RETURN | 1 | | | |
| 10 | | KG22020AA | ガバナシャフト SHAFT, GOV | 1 | | | |
| 11 | | KG31027AA | ガバナレバー LEVER, GOV | 1 | | INCL. NO. 12, 13 | |
| 12 | | B800B06X020 | フランジボルト BOLT, FLANGE | 1 | | | |

コントロールパネルグループ
(J) CONTROL PANEL GROUP



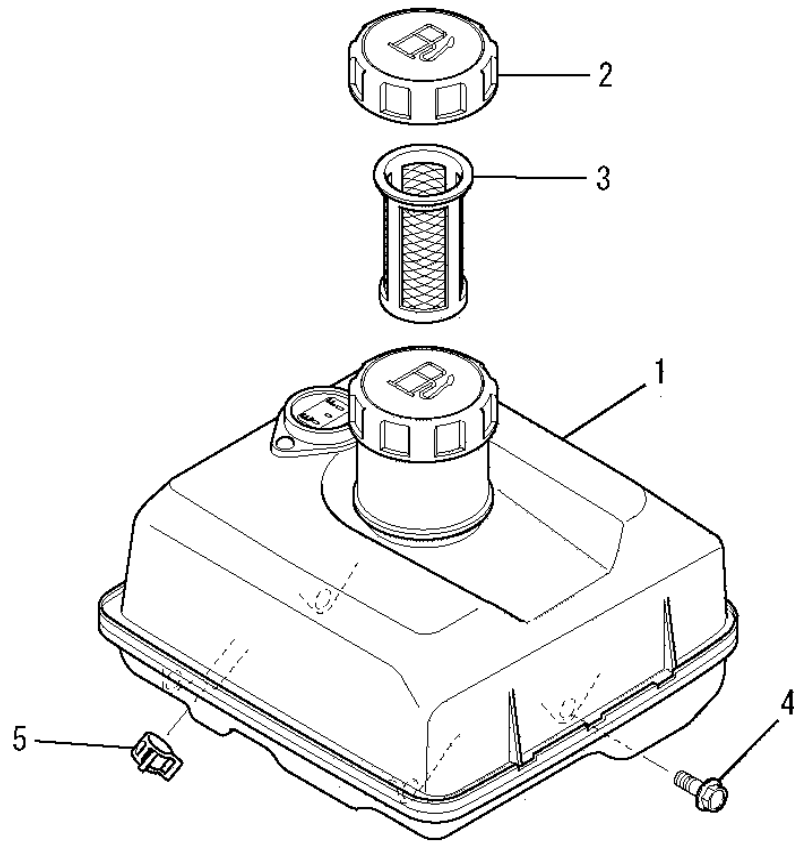
| 見出番号 No. | 改訂番号 R/N | 部品番号 Parts No. | 部品名称 Parts Name | 個数 No. Req'd | 互換性 Inte | 備考 Remarks | Serial No. (From~To) Serial No. (From~To) |
|-------------|-------------|-------------------|-------------------------|-----------------|-------------|---------------|--|
| 13 | | KU23019AA | ナット NUT | 1 | | | |
| 14 | | KG41030AA | ガバナロッド ROD, GOV | 1 | | | |
| 15 | | KG42035AA | ロッドスプリング SPRING, ROD | 1 | | | |
| 16 | | KG90015AA | ワッシャ WASHER | 1 | | | |
| 17 | | KG90016AA | ダストシール SEAL, DUST | 1 | | | |
| 18 | | KH40103AA | トップカバー COVER, TOP | 1 | | | |
| 19 | | KU70006AA | クリップ CLIP | 1 | | | |
| 20 | | B805B06X012 | フランジボルト BOLT, FLANGE | 1 | | | |
| 21 | | B805B06X016 | フランジボルト BOLT, FLANGE | 1 | | | |

ファンカバーグループ
(K) FAN COVER GROUP



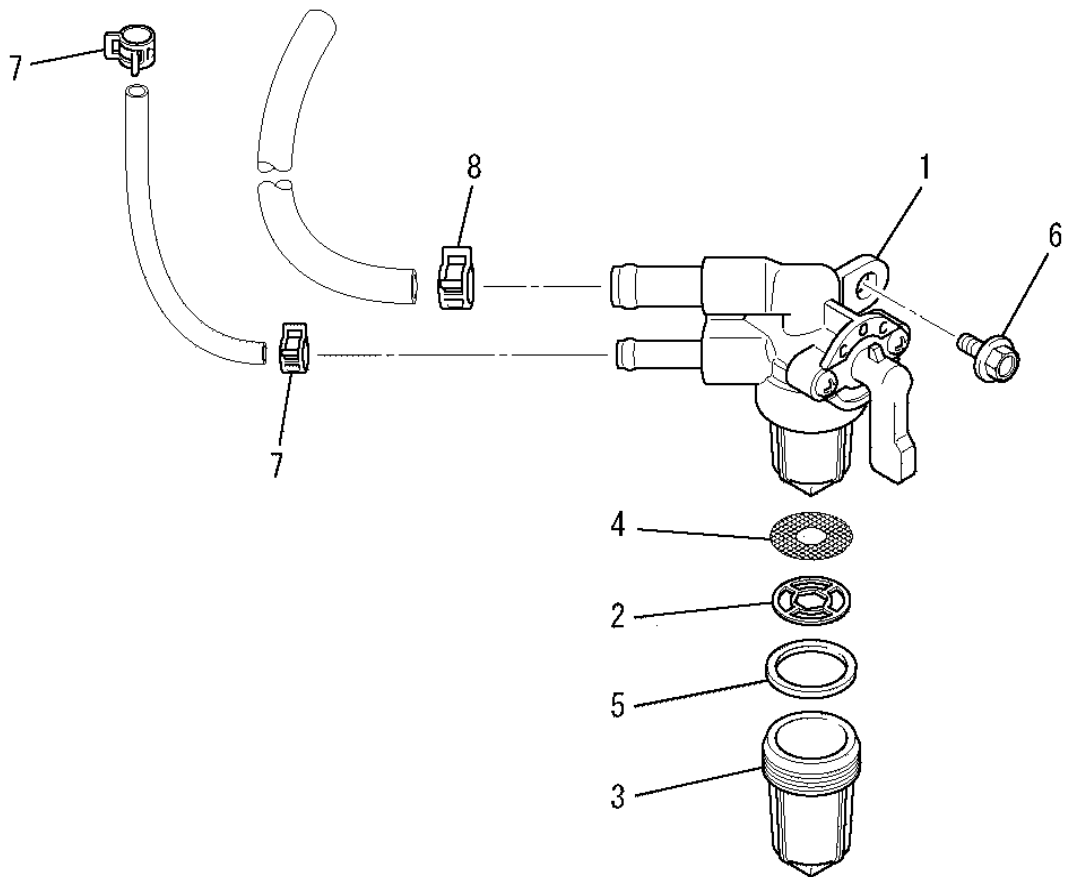
| 見出番号 No. | 改訂番号 R/N | 部品番号 Parts No. | 部品名称 Parts Name | 個数 No. Req'd | 互換性 Inte | 備考 Remarks | Serial No. (From~To) Serial No. (From~To) |
|-------------|-------------|-------------------|----------------------------|-----------------|-------------|---------------|--|
| 1 | | KH27042CA | ファンカバー COVER, FAN | 1 | | | |
| 2 | | KH40104AA | シリンダカバー COVER, CYLINDER | 1 | | | |
| 3 | | KH90075BA | ラバークッション RUBBER CUSHION | 1 | | L=85 | |
| 4 | | KH90075DA | ラバークッション RUBBER CUSHION | 3 | | L=70 | |
| 5 | | B805B06X012 | フランジボルト BOLT, FLANGE | 5 | | | |

タンクグループ
(M) TANK GROUP



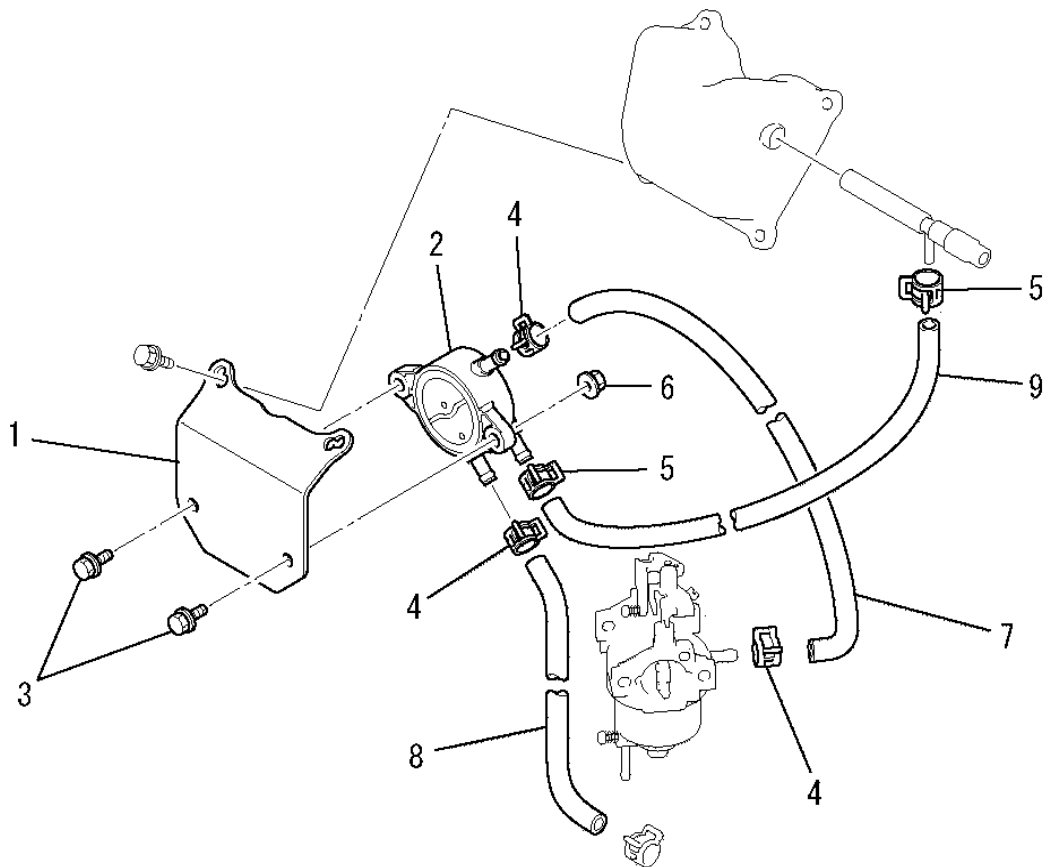
| 見出番号 No. | 改訂番号 R/N | 部品番号 Parts No. | 部品名称 Parts Name | 個数 No. Req'd | 互換性 Inte | 備考 Remarks | Serial No. (From~To) Serial No. (From~To) |
|-------------|-------------|-------------------|----------------------------------|-----------------|-------------|----------------|--|
| 1 | | KF04126ED | フューエルタンク アセンブリ FUEL TANK ASSY | 1 | | INCL. NO. 2, 3 | |
| 2 | | KF05021AA | タンクキャップ アセンブリ TANK CAP ASSY | 1 | | | |
| 3 | | KF40003AA | フューエルフィルタ FILTER, FUEL | 1 | | | |
| 4 | | B805B06X020 | フランジボルト BOLT, FLANGE | 4 | | | |
| 5 | | FR53226B | クリップ CLIP | 1 | | | |

コックグループ
(N) COCK GROUP



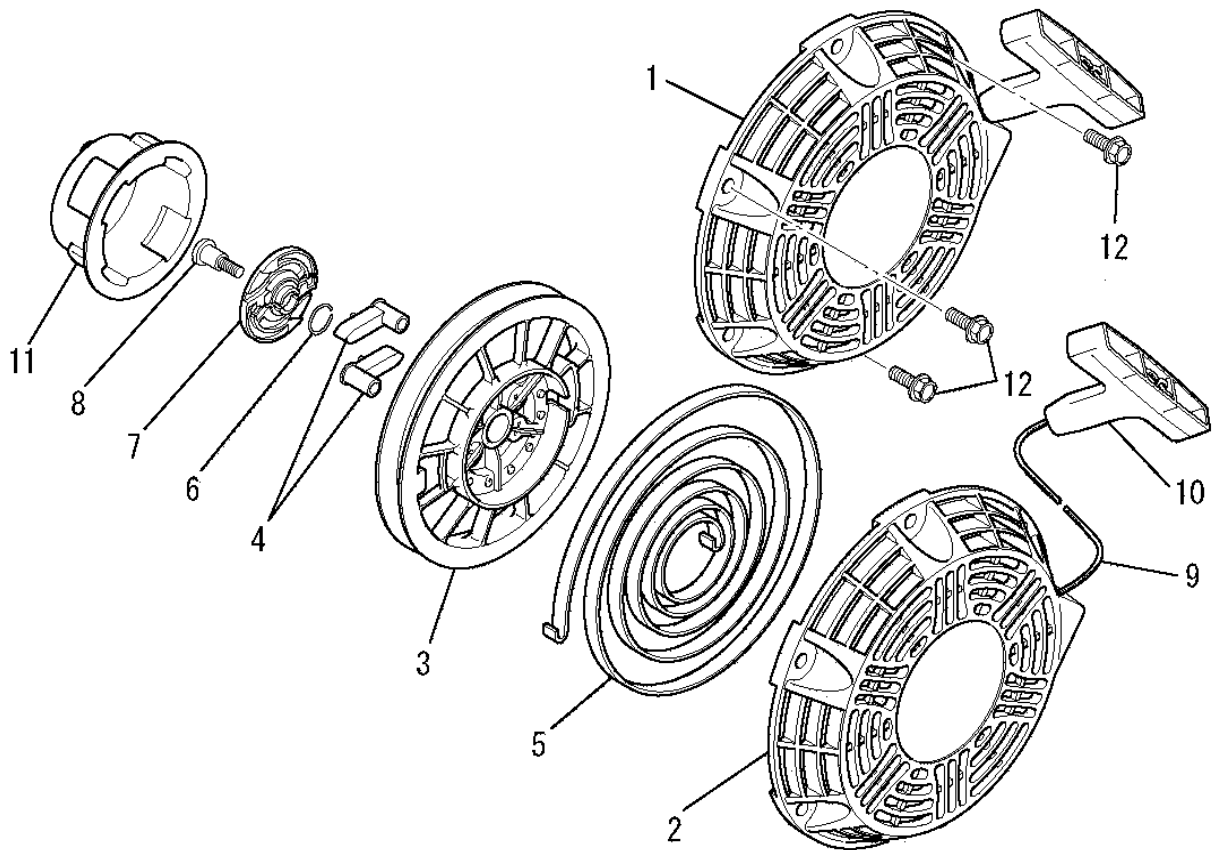
| 見出番号 No. | 改訂番号 R/N | 部品番号 Parts No. | 部品名称 Parts Name | 個数 No. Req'd | 互換性 Inte | 備考 Remarks | Serial No. (From~To) Serial No. (From~To) |
|-------------|-------------|-------------------|---------------------------|-----------------|-------------|---------------|--|
| 1 | | KF31037AA | フューエルコック COCK, FUEL | 1 | | INCL. NO. 2-5 | |
| 2 | | KF31035AA012 | パッキング PACKING | 1 | | | |
| 3 | | KF31036AA106 | カップ CUP | 1 | | | |
| 4 | | KF31035AA003 | フューエルフィルタ FILTER, FUEL | 1 | | | |
| 5 | | KF31035AA102 | パッキング PACKING | 1 | | | |
| 6 | | B800A06X012 | フランジボルト BOLT, FLANGE | 1 | | | |
| 7 | | FR53226 | クリップ CLIP | 2 | | | |
| 8 | | FR67419 | クリップ CLIP | 1 | | | |

ポンプグループ
(0) PUMP GROUP



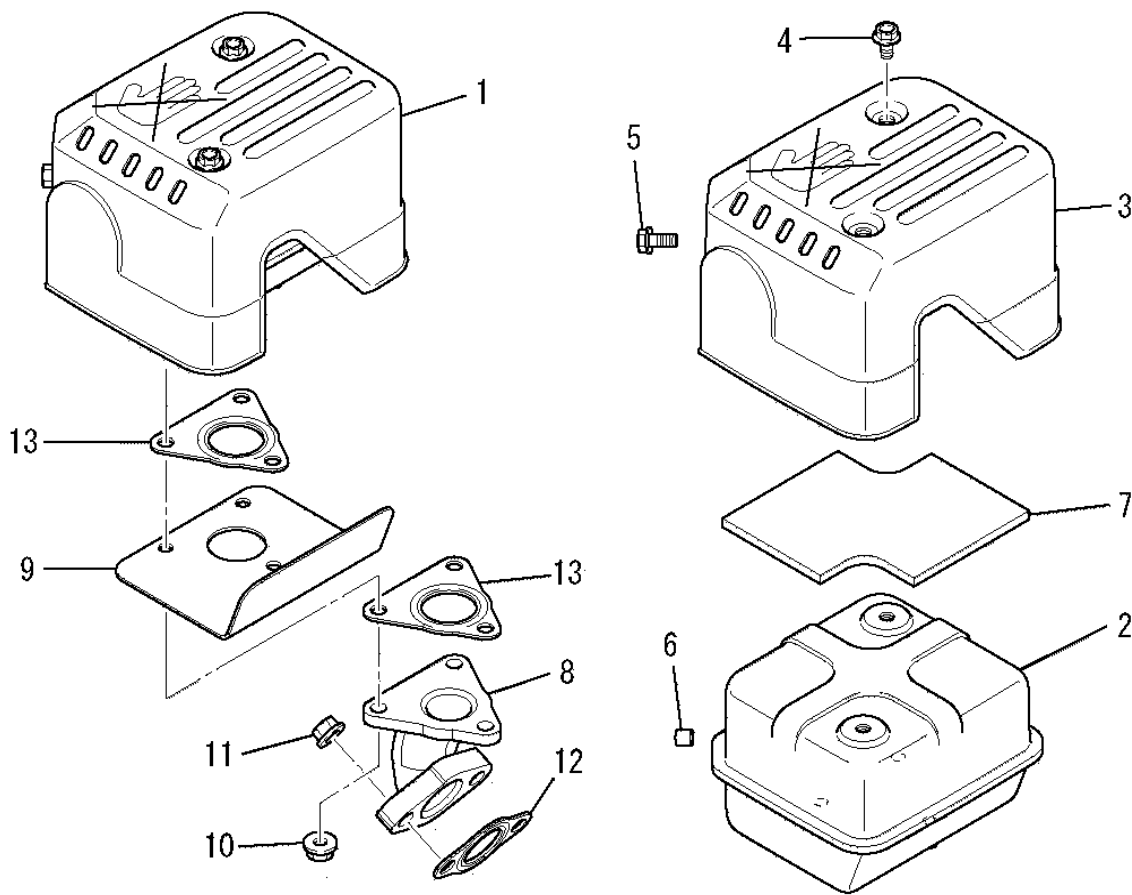
| 見出番号 No. | 改訂番号 R/N | 部品番号 Parts No. | 部品名称 Parts Name | 個数 No. Req'd | 互換性 Inte | 備考 Remarks | Serial No. (From~To) Serial No. (From~To) |
|-------------|-------------|-------------------|----------------------------------|-----------------|-------------|---------------|--|
| 1 | | KF59016AA | ブ ラケッ BRACKET | 1 | | | |
| 2 | | KF60005AA | フューエルポンプ アセンブリ FUEL PUMP ASSY | 1 | | | |
| 3 | | B800A06X016 | フランジボルト BOLT, FLANGE | 2 | | | |
| 4 | | FR53226 | クリップ CLIP | 3 | | | |
| 5 | | FR53226A | クリップ CLIP | 2 | | | |
| 6 | | N801A06 | フランジナット NUT, FLANGE | 2 | | | |
| 7 | | KF90230AA100 | フューエルホース HOSE, FUEL | 1 | | | |
| 8 | | KF90230AA140 | フューエルホース HOSE, FUEL | 1 | | | |
| 9 | | P051Y06X200 | フューエルホース HOSE, FUEL | 1 | | | |

リコイルスタータグループ (R) RECOIL STARTER GROUP



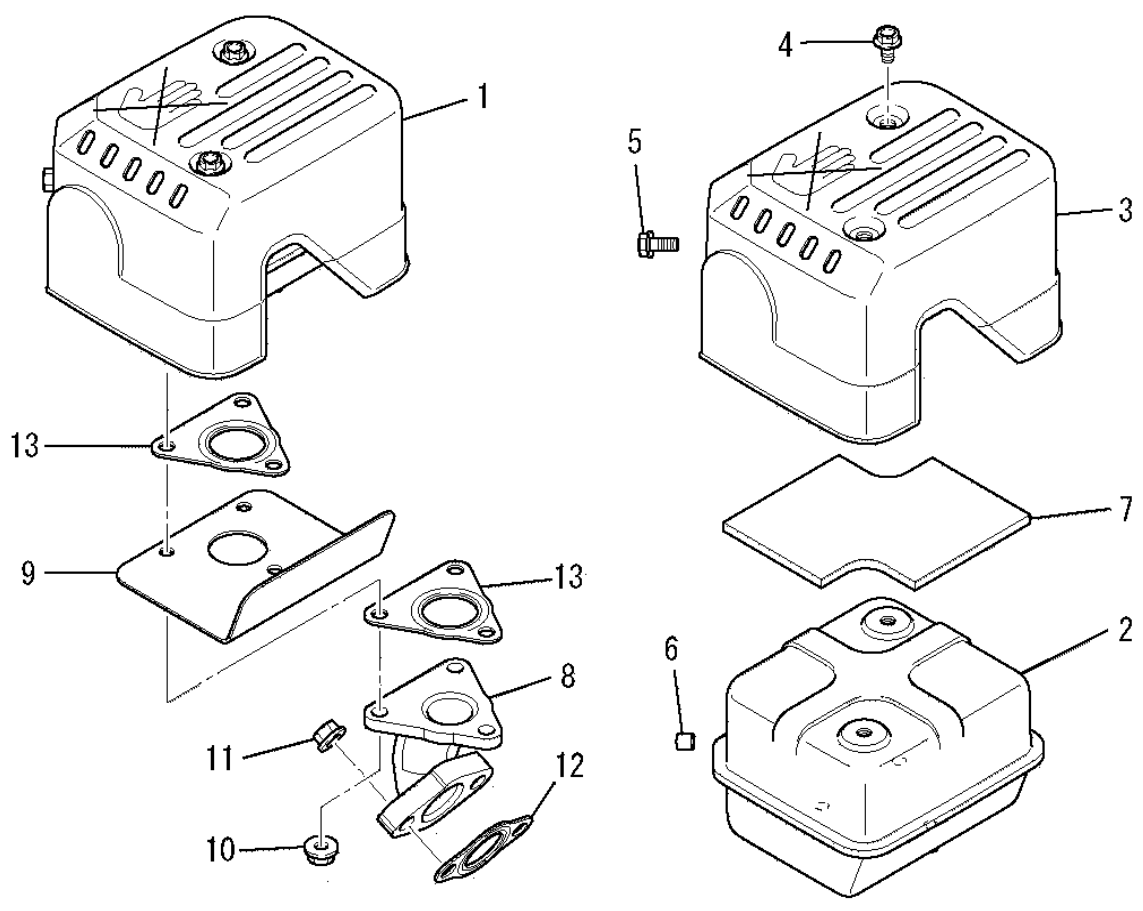
| 見出番号 No. | 改訂番号 R/N | 部品番号 Parts No. | 部品名称 Parts Name | 個数 No. Req'd | 互換性 Inte | 備考 Remarks | Serial No. (From~To) Serial No. (From~To) |
|-------------|-------------|-------------------|---------------------------------------|-----------------|-------------|----------------|--|
| 1 | | KS02108AD | リコイルスタータ アセンブリ RECOIL STARTER ASSY | 1 | | INCL. NO. 2-11 | |
| 2 | | KS20130AD001 | スタータケース CASE, STARTER | 1 | | | |
| 3 | | KS20129AD002 | リール REEL | 1 | | | |
| 4 | | KS20129AD003 | ラチェット RATCHET | 2 | | | |
| 5 | | KS20081AD004 | スパイラルスプリング SPRING, SPIRAL | 1 | | | |
| 6 | | KS20020AD006 | フリクションスプリング SPRING, FRICTION | 1 | | | |
| 7 | | KS20130AD006 | ガイド GUIDE | 1 | | | |
| 8 | | KS20081AD008 | スクリュー SCREW | 1 | | | |
| 9 | | KS20129AD009 | ロープ ROPE | 1 | | | |
| 10 | | KS20129AD010 | スタータノブ KNOB, STARTER | 1 | | | |
| 11 | | KS30040AA | スタータプーリー PULLEY, STARTER | 1 | | | |
| 12 | | B800A06X016K | フランジボルト BOLT, FLANGE | 3 | | | |

マフラグループ
(S) MUFFLER GROUP



| 見出番号 No. | 改訂番号 R/N | 部品番号 Parts No. | 部品名称 Parts Name | 個数 No. Req'd | 互換性 Inte | 備考 Remarks | Serial No. (From~To) Serial No. (From~To) |
|-------------|-------------|-------------------|---------------------------------|-----------------|-------------|---------------|--|
| 1 | | KM02149AA | マフラアセンブリ MUFFLER ASSY | 1 | | INCL. NO. 2-7 | |
| 2 | | KM15102AA | マフラ MUFFLER | 1 | | | |
| 3 | | KM25081AA | マフラカバー COVER, MUFFLER | 1 | | | |
| 4 | | B800A06X008K | フランジボルト BOLT, FLANGE | 2 | | | |
| 5 | | B800A06X016K | フランジボルト BOLT, FLANGE | 1 | | | |
| 6 | | KU50007JA | ブッシュ BUSH | 1 | | | |
| 7 | | KM90188AA | グラスウール GLASS WOOL | 1 | | | |
| 8 | | KM30027AA | エキゾーストパイプ PIPE, EXHAUST | 1 | | | |
| 9 | | KM90190AA | プレート PLATE | 1 | | | |
| 10 | | N801A06 | フランジナット NUT, FLANGE | 3 | | | |
| 11 | | ZZ70028C | ユニカスプリングナット NUT, CONICAL SPG | 2 | | | |
| 12 | | KM70040AA | マフラガスケット GASKET, MUFFLER | 1 | | | |

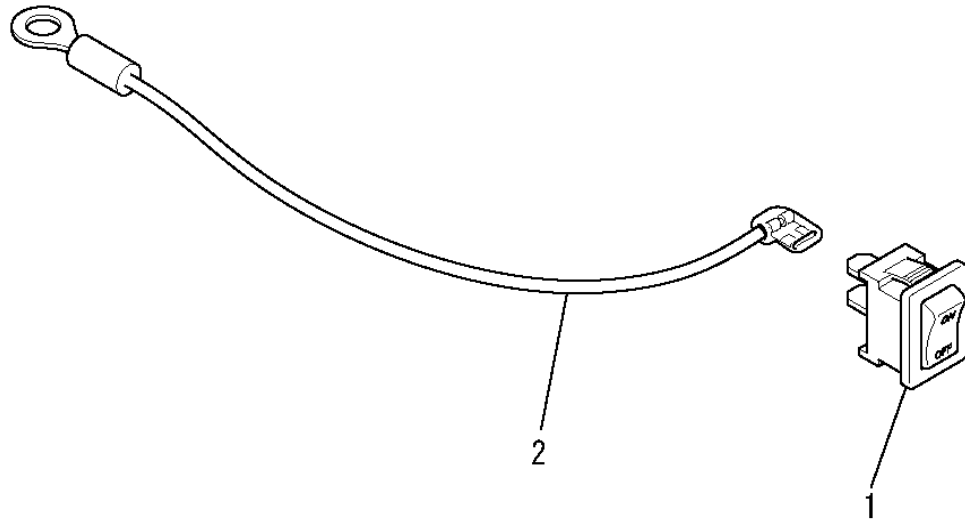
マフラグループ
 (S) MUFFLER GROUP



| 見出番号 No. | 改訂番号 R/N | 部品番号 Parts No. | 部品名称 Parts Name | 個数 No. Req'd | 互換性 Inte | 備考 Remarks | Serial No. (From~To) Serial No. (From~To) |
|-------------|-------------|-------------------|--------------------|-----------------|-------------|---------------|--|
|-------------|-------------|-------------------|--------------------|-----------------|-------------|---------------|--|

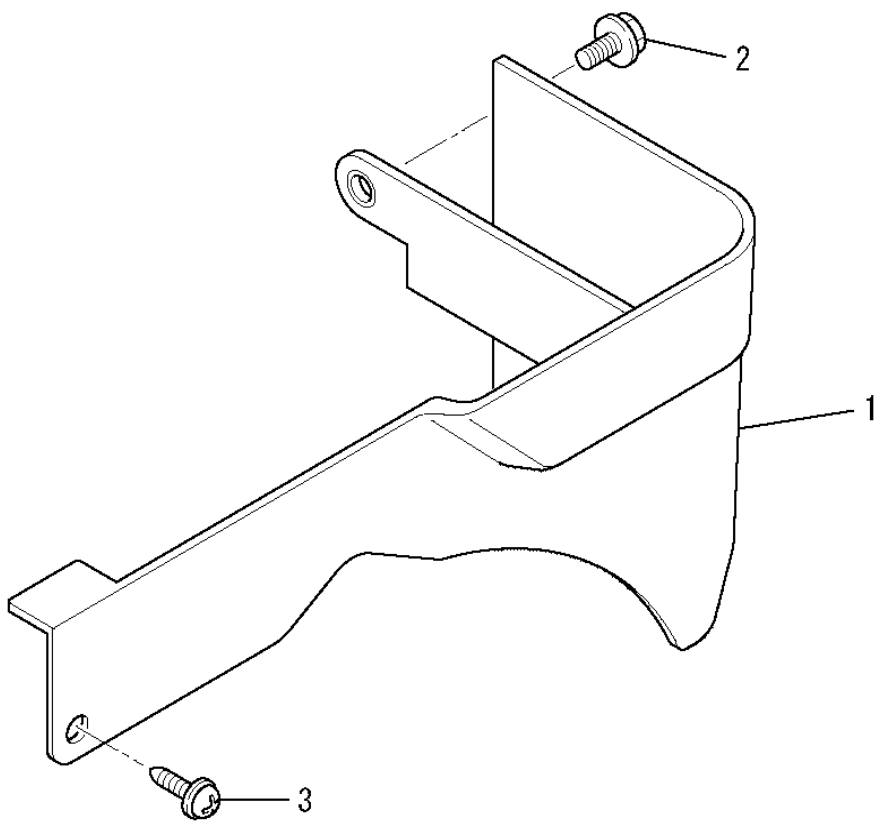
| | | | | | | | |
|----|--|-----------|-------------------------------|---|--|--|--|
| 13 | | KM70064AA | マフラ ガasket GASKET, MUFFLER | 2 | | | |
|----|--|-----------|-------------------------------|---|--|--|--|

スイッチグループ
(U) SWITCH GROUP



| 見出番号 No. | 改訂番号 R/N | 部品番号 Parts No. | 部品名称 Parts Name | 個数 No. Req'd | 互換性 Inte | 備考 Remarks | Serial No. (From~To) Serial No. (From~To) |
|-------------|-------------|-------------------|--------------------------|-----------------|-------------|---------------|--|
| 1 | | KE80021AA | ストップスイッチ SWITCH, STOP | 1 | | | |
| 2 | | KE90190AA | リードワイヤ WIRE, LEAD | 1 | | | |

カバーグループ
(X) COVER GROUP



| 見出番号 No. | 改訂番号 R/N | 部品番号 Parts No. | 部品名称 Parts Name | 個数 No. Req'd | 互換性 Inte | 備考 Remarks | Serial No. (From~To) Serial No. (From~To) |
|-------------|-------------|-------------------|-------------------------|-----------------|-------------|---------------|--|
| 1 | | KR40040AB | フロントカバー COVER, FRONT | 1 | | | |
| 2 | | B805B06X016 | フランジボルト BOLT, FLANGE | 1 | | | |
| 3 | | KU12025AA | タッピングスクリュー TAP-SCREW | 1 | | | |